

Navodilo za uporabo
Uputstvo za rukovanje
Seznam nadomestnih delov
Spisak rezervnih delova

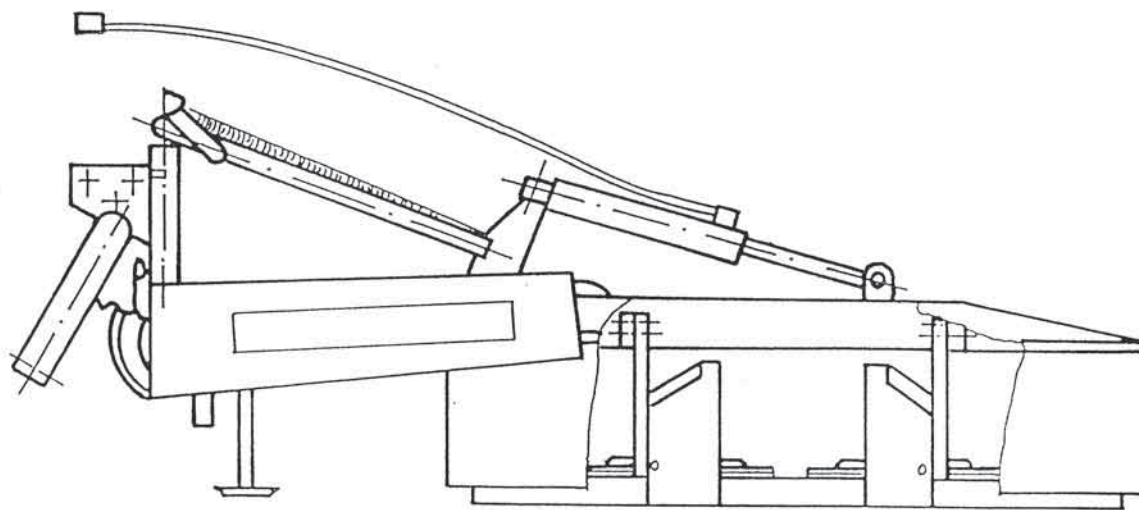


SIP

ROTO 175D, 215D, 255D, 295D

diskasti rotacijski kosilnik diskasta rotaciona kosilica

+ CEP



Velja od tov.štev. dalje:
Važi od tov.broja dalje:

ROTO 175 D= 211
ROTO 215 D= 111
ROTO 255 D= 271
ROTO 295 D= 061



SIP

STROJNA INDUSTRIJA d.o.o.
63311 Šempeter v Savinjski dolini
Slovenija

Tel: +386 (063) 702 211
Fax: +386 (063) 702 131
702 134

153887511

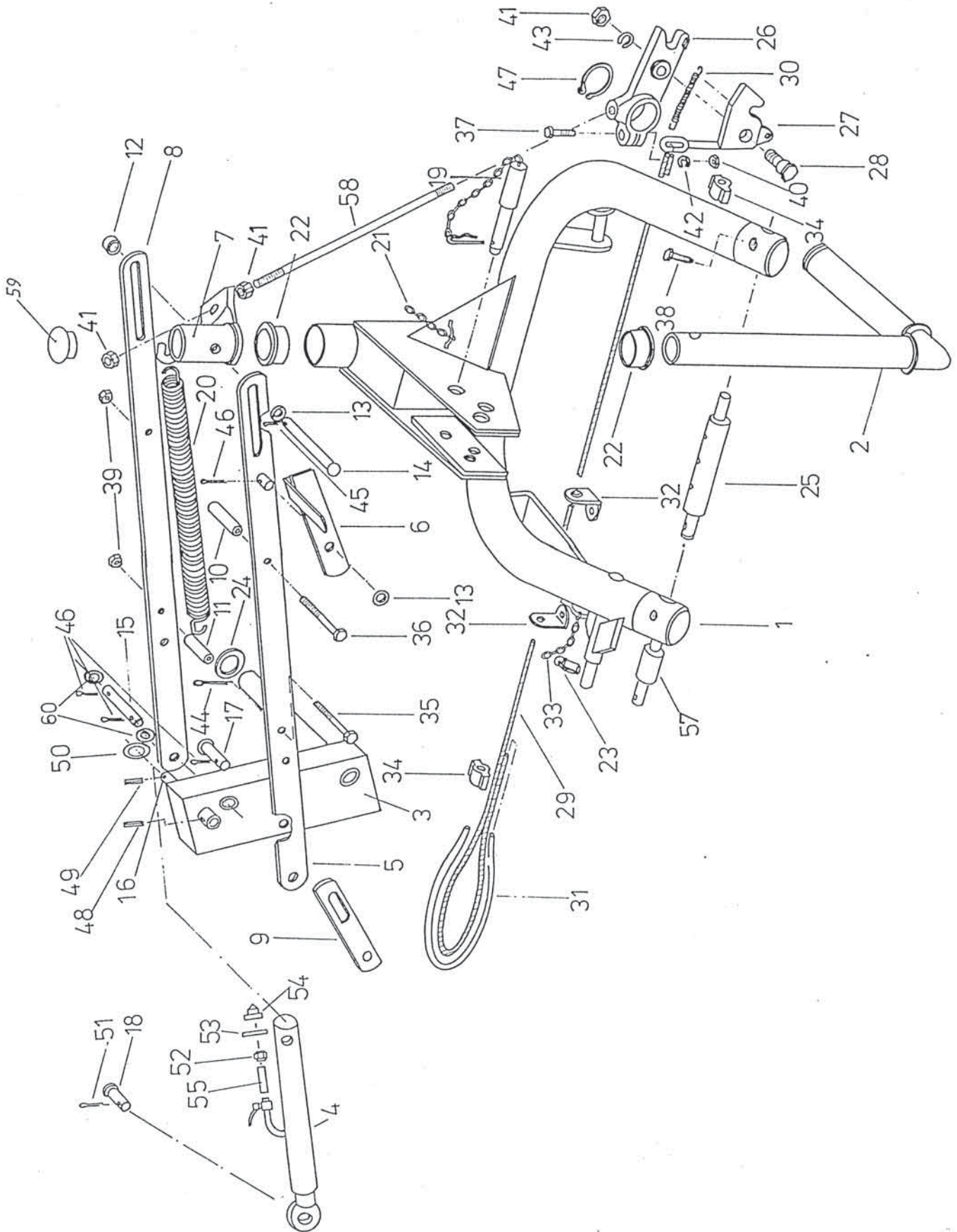
Številka na sliki Broj na slici	Kataloška številka Kataloški broj	Naziv dela	Naziv rada	Količina Komada
1	152926105-516.05.001.0	Priklop var.	Priklop vareni	1
2	153618008-546.05.001.0	Tečaj	Rukavac	1
3	153840106-547.05.002.0	Vzvod var.	Poluga	1
4	153739903-546.00.101.0	Valj hidravlični.	Cilindar hidraulički	A1,B1
4	153927004-547.05.006.0	Valj hidravlični kpl.	Hidraulički cilindar	C1,D1
5	153846501-547.05.021.0	Vez var.	Vezna prečka	1
6	151025714-510.05.041.1	Varovalo	Osigurač	1
7	153679905-546.05.016.0	Kapa var.	Kapa zav.	1
8	153885709-547.06.023.0	Vez 2	Vezna prečka	1
9	151026302-510.05.046.0	Omejevalec	Graničnik	1
10	153619301-TN 03	Puša	Čaura	1
11	151026400-510.05.047.0	Cev distančna	Distančna cijev	1
12	151026605-510.05.049.0	Puša	Čaura	1
13	151026703-TN 01	Podložka	Podložka	2
14	151026801-510.05.051.0	Sornik	Svornjak	1
15	152663308-156.03.021.0	Sornik	Svornjak	1
16	153618801-546.05.007.0	Sornik 5	Svornjak 5	A1
16	153927102-547.05.010.0	Sornik 5	Svornjak 5	B1
17	152593009-502.11.035.0	Sornik	Svornjak	1
18	152088207-457.07.096.0	Sornik	Svornjak	1
19	152737222-516.05.055.2	Sornik	Svornjak	1
20	151027409-510.05.056.0	Vzmet natezna	Zatezna opruga	1
21	152903709-516.00.020.0	Veržica kpl.	Lančič	1
22	151027604-510.05.057.0	Puša plastična	Plastična čaura	2
23	150272403-	Zatič varovalni	Osiguravajući klin	1
24	151027800-TN 01	Podložka	Podložka	1
25	152448711-516.05.052.1	Sornik	Svornjak	1
26	152010807-516.05.026.0	Omejevalec	Graničnik	1
27	152011003-516.05.032.0	Kavelj var.	Kuka	1
28	152011405-516.05.037.0	Sornik	Svornjak	1
29	150296708-152.06.039.0	Vrvica	Vrpea	1
30	151121002-M39.06.00.22	Vzmet	Opruga	1
31	152011600-516.05.040.0	Cev	Cjev	1
32	152011708-516.05.045.0	Uho var.	Uvo zav.	2
33	152926203-516.05.054.0	Veržica kpl.	Lančič	1
34	150019401	Sponka 9/11	Spojka 9/11	2
35	150288600	Vijak M10x85 Zn	Vijak M10x85 Zn	1
36	150320405	Vijak M10x100 Zn	Vijak M10x100 Zn	1
37	150008100	Vijak M10x40 8.8	Vijak M10x40 8.8	1
38	150146005	Vijak M10x30 8.8	Vijak M10x30 8.8	2
39	000250702	Matica M10	Navrtka M10	2
40	000221307	Matica M10	Navrtka M10	1
41	150040208	Matica M16	Navrtka M16	3
42	000228300	Podložka B10	Podložka B10	1
43	000228701	Podložka B16	Podložka B16	1
44	000240509	Razcepka 5x63	Rascepka 5x63	1
45	000239904	Razcepka 5x32	Rascepka 5x32	1
46	000239101	Razcepka 4x32	Rascepka 4x32	4
47	000238004	Vskočnik Z60	Zaskočnik Z 60	1
48	000235007	Zatič prožni 10x40	Opružni klin 10x40	1
49	150116305	Zatič prožni 8x30	Opružni klin 8x30	1
50	152237500-800.06.057.0	Podložka 25,2/33-1,5	Opružni klin 25,2/33-1,5	1
51	000240402	Razcepka 5x50	Rascepka 5x50	1
52	150037800	Reduktor CM 22x1,5/M16x1,5	Reduktor	1
53	000252906	Podložka A22x27	Podložka A22x27	1
54	150108403	Spojka AMD M22x1,5	Spojnica AMD M22x1,5	1
55	150385504	Cev V1NP8x3150A10...A20	Cjev V1 NP8x3150 A10A20	1
56	151034615-511.05.010.1	Pokrov	Pokrov	1
57	152448613-516.05.051.1	Sornik	Svornjak	1
58	154005604-547.05.017.0	Drog 6	Poluga	1
59	151034615-511.05.010.1	Pokrov	Poklopac	1
60	152461302-TN 01	Podložka 17/25-2	Podložka 17/25-2	2

A = ROTO 175 D, 215 D

B = ROTO 255 D, 295 D

Slika A

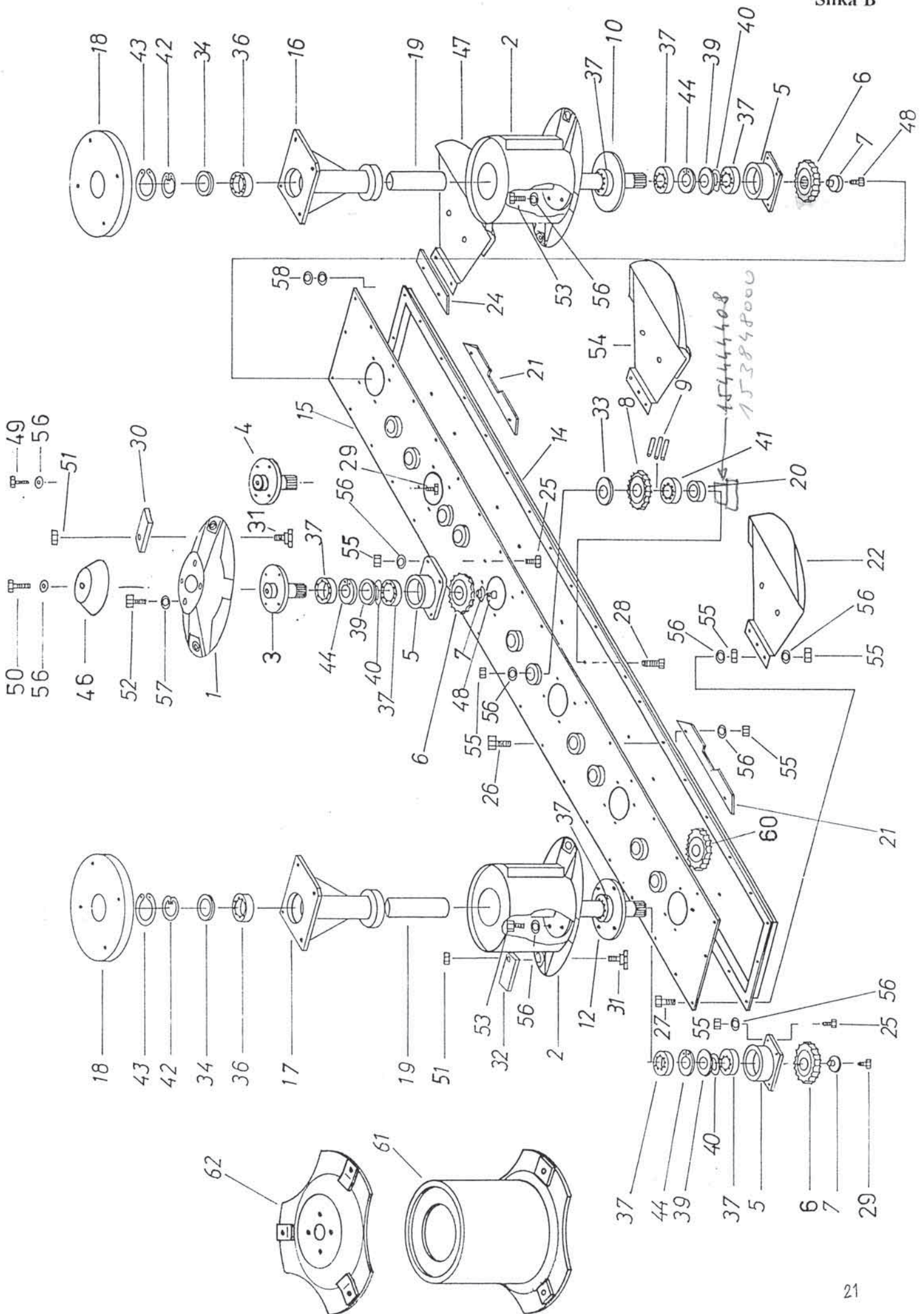
Slika A



Številka na sliki Broj na sliki	Kataloška številka Kataloški broj	Naziv dela	Naziv rada	Količina Komada
1	153844503-547.03.001.0	Disk var.	Disk zav.	A2,B3,C4,5D
2	153844709-547.03.003.0	Disk var.	Disk zav.	A2,B2,C2,D5
3	153934015-547.03.018.1	Prirobnica desna	Desna prirubnica	A1,B1,C2,D2
4	153845229-547.03.021.2	Prirobnica leva	Lijeva prirubnica	A1,B2,C2,D3
5	153845512-547.03.024.1	Ohišje ležaja var.	Kučište ležaja	A4,B5,C6,D7
6	153886101-547.03.039.0	Zobnik 29/4	Zupčanik 29/4	A4,B5,C6,D7
7	153845806-547.03.027.0	Podložka	Podložka	A4,B5,C6,D7
8	153846002-547.03.029.0	Zobnik 34/4	Zupčanik	A6,B6,C10,D
9	152148303-520.01.045.0	Žica varovalna	Osiguravajuć žica	A18,B18,C30,D30
10	153846208-547.03.031.0	Gred 1 var.	Osovina 1 zav.	A1,B1,C1,D1
12	153846815-547.03.037.1	Gred 2 var.	Osovina 2 zav.	A1,B1,C1,D1
14	153847510-547.03.040.1	Ohišje korita var.	Kučište korita zav.	C1
14	153936415-549.03.040.1	Ohišje korita var.	Kučište korita zav.	A1
14	153938706-548.03.040.0	Ohišje korita var.	Kučište korita zav.	B1
14	153940604-550.03.040.0	Ohišje korita var.	Kučište korita zav.	D1
15	153847804-547.03.043.0	Pokrov korita var.	Pokrov korita zav.	C1
15	153936600-549.03.043.0	Pokrov korita var.	Pokrov korita zav.	A1
15	153940810-548.03.043.0	Pokrov korita var.	Pokrov korita zav.	B1
15	153940801-550.03.043.1	Pokrov korita var.	Pokrov korita zav.	C1
16	153848108-547.03.046.0	Tečaj 1 var.	Rukavac 1 zav.	A1,B1,C1,D1
17	153848402-547.03.049.0	Tečaj 2 var.	Rukavac 2 zav.	A1,B1,C1,D1
18	153848607-547.03.068.0	Pokrov	Pokrov	A2,B2,C2,D2
19	153848509-547.03.066.0	Cev 1	Cijev 1	A2,B2,C2,D2
20	153860101-547.03.081.0	Puša 4	Čaura 4	A6,B9,C10,D13
21	154008601-553.03.112.0	Trak	Veza	A3,B4,C5,D6
22	154009405-553.03.105.0	Drnsnik desni var.	Drnsnik desni zav.	A1,B1,C1,D1
24	154055809-553.03.102.0	Trak levi var.	Veza lijeva zav.	A1,B1C1,D1
25	153860600-547.03.088.0	Vijak 5	Vijak 5	A16,B20,C24,D28
26	153860708-547.03.089.0	Vijak 7 M10x25	Vijak 7 M10x25	A16,B21,C22,D27
27	153860806-547.03.089.0	Vijak 7 M10x35	Vijak 7 M10x35	A12,B15,C18,D21
28	153860904-547.03.089.0	Vijak 7 M10x40	Vijak 7 M10x40	A6,B9,C10,D13
29	150393309	Vijak M10x20 levi	Vijak M10x20 levi	A2,B3,C3,D4
30	153171419-534.01.010.1	Nož desni	Desni nož	A4,B4,C6,D6,E6,F9
31	154005506	Vijak noža	Vijak noža	A8,B10,C12,D14,E12,F18
32	153171311-534.01.008.1	Nož levi	Ljevi nož	A4,B6,C6,D8,E6,F9
33	151159506-166.813	Podložka 35,2/46,1 kalj.	Podložka 35,2/46,1	A6,B9,C10,D13
34	151014208-TN 01	Podložka 30,2/38-1	Podložka 30,2/38-1	A2,B2,C2,D2
36	000243145	Ležaj KR 6202 2 RS	Ležaj KR 6202 2 RS	A2,B2,C2,D2
37	159165404	Ležaj KR 6307 2 RS	Ležaj KR 6307 2 RS	A10,B12,C14,D16
39	151002202-TN 01	Podložka 35,2/46-2,7	Podložka 35,2/46-2,7	A4,B5,C6,D7
40	151020102-TN 01	Podložka 35,2/43-0,7	Podložka 35,2/43-0,7	A4,B5,C6,D7
41	150158705	Ležaj 6207-2 RSN	Ležaj 6207-2 RSN	A6,B9,C10,D13
42	000236300	Vskočnik N 62	Zaskočnik N 62	A2,B2,C2,D2
43	150383506	Vskočnik Z 30x2	Zaskočnik Z 30x2	A2,B2,C2,D2
44	150048709	Vskočnik N 80	Zaskočnik N 80	A4,B5,C6,D7
46	153912207-547.03.091.0	Pokrov var.	Pokrov zav.	A2,B3,C4,D5
47	154009307-553.03.104.0	Drnsnik levi var.	Klizač levi zav.	A1,B1,C1,D1
48	150384300	Vijak M10x20	Vijak M10x20	A2,B2,C3,D3
49	000210701	Vijak M10x30 8.8 Zn	Vijak M10x30 8.8 Zn	A1,B2,C2,D3
50	150393407	Vijak M10x30 levi 8.8 Zn	Vijak M10x30 levi 8.8 Zn	A1,B1,C1,D2
51	150084009	Matica M10	Navrtka M10	A8,B10,C12,D14,E12,F18
52	159444504	Vijak M12x20	Vijak M12x20	A8,B12,C16,D20
53	000210300	Vijak M10x25 8.8 Zn	Vijak M10x25 8.8 Zn	A8,B8,C8,D8
54	154009209-553.03.083.0	Drnsnik	Klizač	A2,B3,C4,D5
55	000221307	Matica M10 8 Zn	Navrtka M10 8 Zn	A64,B77,D90,C103
56	000228408	Podložka B10 Zn	Navrtka B10 Zn	A76,B89,C111502,D
57	000228603	Podložka B12 Zn	Podložka B12 Zn	A8,B12,C16,D20
58	000224206	Podložka A10	Podložka A10	A8,B8,C8,D8
60	153938608-548.03.030.0	Zobnik 25/4	Zupčanik 25/4	B3,D3
61	154035608-547.15.001.0	Disk var.	Disk zav.	E2,F2
62	154035804-547.15.003.0	Disk var.	Disk zav.	E2,F4

A = ROTO 175 D
B = ROTO 215 D
C = ROTO 255 D
D = ROTO 295 D
E = ROTO 170 D ZDA
F = ROTO 260 D ZDA

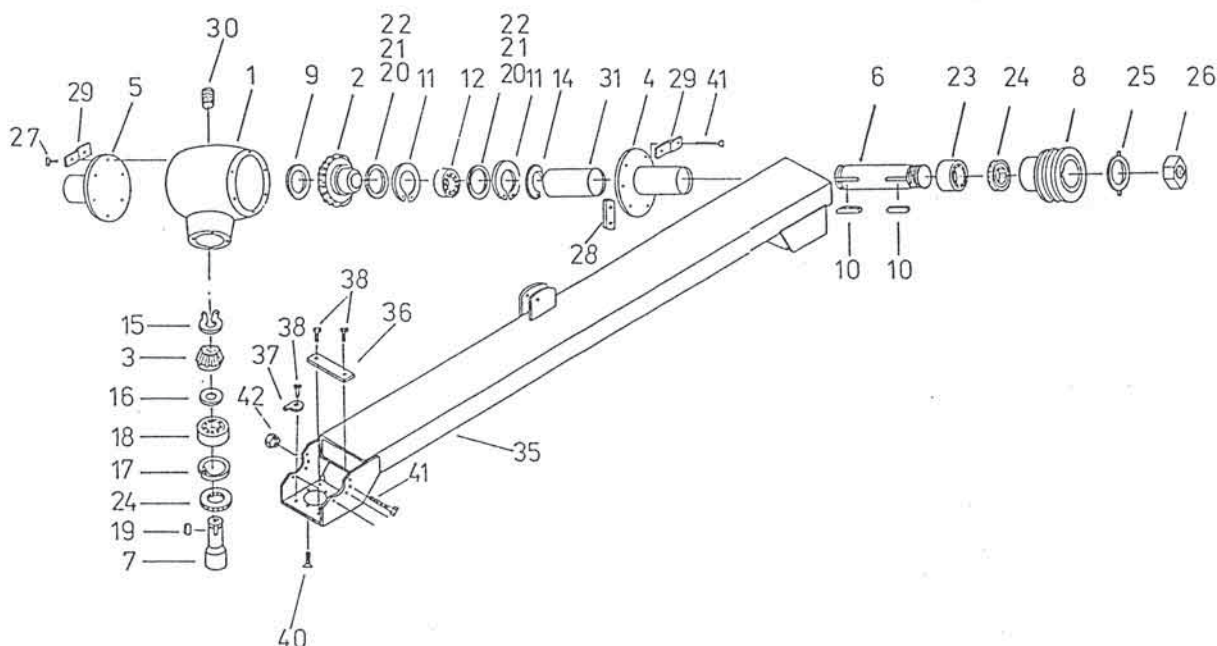
Slika B



Številka na sliki Broj na sliki	Kataloška številka Kataloški broj	Naziv dela	Naziv rada	Količina Komada
1	153849009-547.03.051.0	Ohišje gonila	Kučište reduktora	1
2	153849107-547.03.052.0	Stožčasti zobnik 30/4	Konusni zupčanik 30/4	1
3	153849205-547.03.053.0	Stožčasti zobnik 16/4	Konusni zupčanik	1
4	153849313-547.03.054.1	Prirobnica 1 var.	Prirubnica 1 zav.	1
5	153849518-547.03.057.1	Prirobnica 2 var.	Prirubnica 2 zav.	1
6	153849704-547.03.059.0	Gred	Osovina	1
7	153849812-547.03.060.1	Gred var.	Osovina	1
8	152170108-520.02.017.0	Jermenica	Remenica	1
9	151012406-455.05.055.0	Obroč elastični A30	Elastični obruč	1
10	000230707	Moznik A8x7x45	Srčanik A8x7x45	2
11	159908102	Vskočnik N85	Zaskočnik N85	2
12	150008306	Ležaj KR 6209(45 BC02)	Ležaj KR 6209(45 BC02)	1
14	000237906	Vskočnik Z 45	Zaskočnik Z 45	1
15	000237407	Vskočnik Z 25	Zaskočnik Z 25	1
16	151012905-TN 01	Podložka-stavek 25,2/33	Podložka 25,2/33	1
17	000236300	Vskočnik N 62	Zaskočnik N 62	1
18	000242919	Ležaj KR 6305 2 RS	Ležaj KR 6305 2 RS	1
19	150401319	Moznik B8x7x28	Srčanik B8x7x28	1
20	152497809-453.01.012.0	Podložka 45/56-0,2	Podložka 45/56-0,2	2
21	152497907-453.01.012.0	Podložka 45/56-0,3	Podložka 45/56-0,3	2
22	150307108-P166.830	Podložka 45/54-1	Podložka 45/54-1	2
23	150004505	Ležaj KR 4206 N625	Ležaj KR 4206 N625	1
24	150004408-SIMRIT	Tesnilo osno A 45x62x7N 3760	Zaptivač A45x62x7N 3760	3
25	151002300-510.01.019.0	Podložka varovalna	Osiguravajuća podl.	1
26	151002408-455.05.051.0	Matica M30x1,5	Navrtka M30x1,5	1
27	000210202	Vijak M10x25	Vijak M10x25	6
28	153850201-547.03.064.0	Pločevina varovalna 1	Zaštitni lim 1	2
29	153850309-547.03.065.0	Pločevina varovalna 2	Zaštitni lim 2	2
30	150230306	Zapirni vijak M18x1,5	Vijak M18x1,5	1
31	153850103-547.03.063.0	Puša 1	Čaura 1	1
35	153850407-547.03.070.0	Nosilec var.	Nosač zav.	C1
35	153936806-549.03.070.0	Nosilec var.	Nosač zav.	A1
35	153939108-548.03.070.0	Nosilec var.	Nosač zav.	B1
35	153941006-550.03.070.0	Nosilec var.	Nosač zav.	D1
36	153848705-547.03.069.0	Pločevina podložna	Lim za podmetanje	3
37	150386004	Podložka 12 Zn	Podložka 12 Zn	2
38	150087202	Vijak M12x25 8.8 Zn	Vijak M12x25 8.8 Zn	8
40	150386102	Vijak M10x25 8.8 Zn	Vijak M10x25 8.8 Zn	4
41	150389706	Vijak M12x190 10.9 Zn	Vijak M12x190 10.9 Zn	3
42	150393602	Matica M12 8 Zn	Navrtka M12 8 Zn	3

A = ROTO 175 D
 B = ROTO 215 D
 C = ROTO 255 D
 D = ROTO 295 D

Slika C

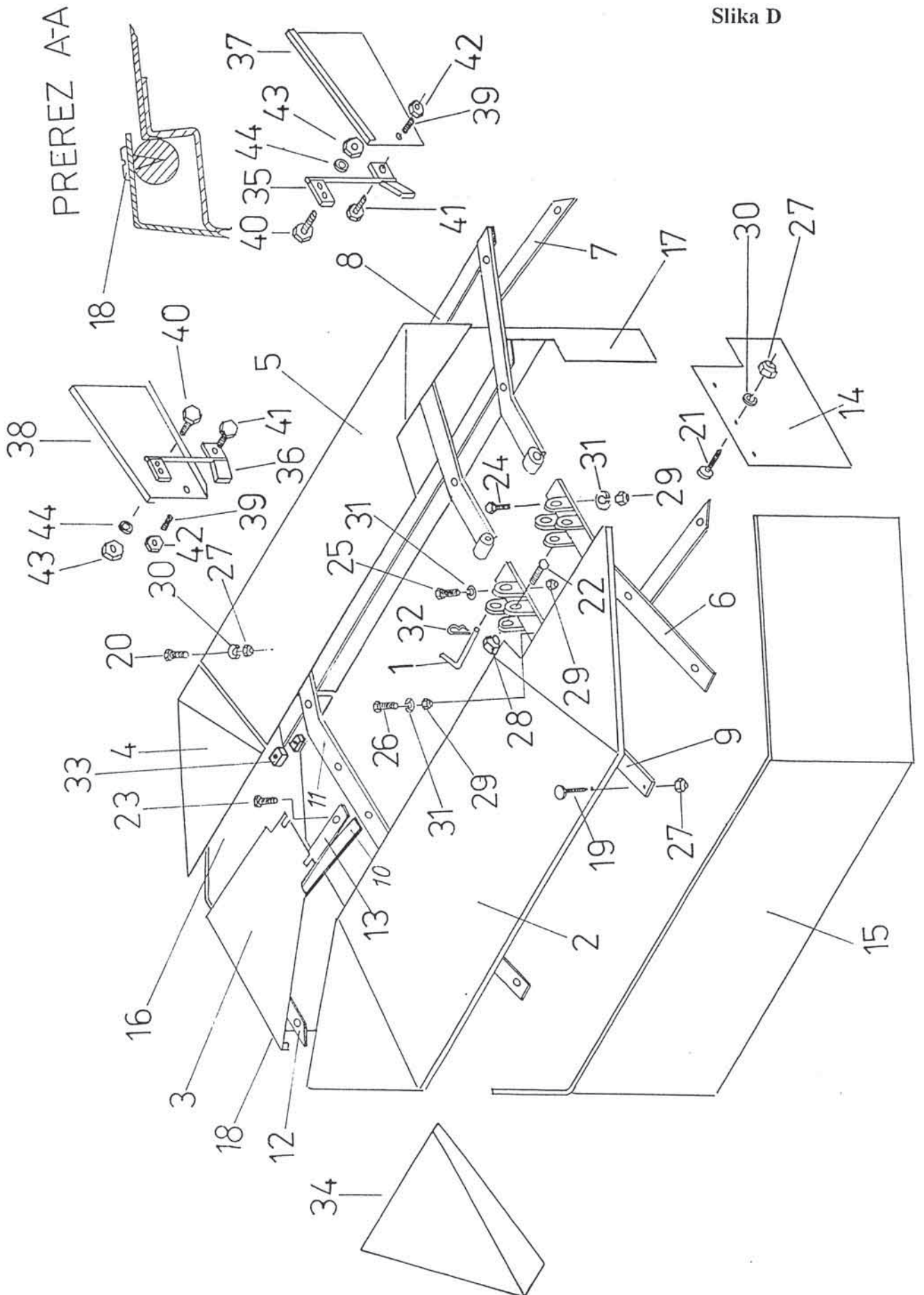


Številka na sliki Broj na slici	Kataloška številka Kataloški broj	Naziv dela	Naziv rada	Količina Komada
1	153844406-547.00.046.0	Sornik var.	Svornjak zav.	A2,B3,C3,D3
2	153937100-549.00.015.0	Pločevina prednja var.	Prednji lim zav.	A1,B1
2	153841506-547.00.015.0	Pločevina prednja var.	Prednji lim zav.	C1
2	153940301-550.00.015.0	Pločevina prednja var.	Prednji lim zav.	D1
3	153841908-547.00.019.0	Pločevina 1 stranska var.	Bočni lim 1 zav.	A1,B1,C1,D1
4	153842202-547.00.022.0	Pločevina var.	Lim var.	A1,B1,C1,
4	153936607-548.00.020.0	Pločevina var.	Lim var.	D1
5	153937404-549.00.025.0	Pločevina var.	Lim var.	A1
5	154053204-548.00.025.0	Pločevina var.	Lim var.	B1,C1,D1
6	153842809-547.00.030.0	Vež 1 var.	Veža 1 zav.	A1,B1,C1,D1
7	153843602-547.00.038.0	Vež 5 var.	Veža 5 zav.	A1,B1,C1,D1
8	153937707-549.00.044.0	Trak 2	Traka 2	A2,B2
8	153844200-547.00.044.0	Trak 2	Traka 2	C2,D2
9	153842907-547.00.031.0	Vež 2 var.	Veža 2 zav.	A1,B2,C2,D2
10	153843700-547.00.039.0	Vež 6 var.	Veža 6 zav.	A1,B1,C2,D2
11	153843407-547.00.036.0	Vež 3	Veža 3	A1,B1,C1,D2
12	153843504-547.00.037.0	Vež 4	Veža 4	A1,B1,C1,D1
13	153844102-547.00.043.0	Opora 3	Potporanj 3	A1,B1,C1,D1
14	153130007-P 499.045	Platno zaštitno levo	Zaštitno platno lijevo	A1,B1,C1,D1
15	153953608-547.00.011.0	Zavesa prednja	Prednja zavesa	A1
15	153953706-547.00.011.0	Zavesa prednja	Prednja zavesa	B1
15	153841203-547.00.011.0	Zavesa prednja	Prednja zavesa	C1
15	153953804-547.00.011.0	Zavesa prednja	Prednja zavesa	D1
16	153841301-547.00.012.0	Zavesa stranska	Bočna zavesa	A1,B1,C1
16	153954206-547.00.012.0	Zavesa stranska	Bočna zavesa	B1,D1
17	153955205-549.50.014.0	Zavesa zadnja	Zadnja zavesa	A1
17	154053008-548.50.014.0	Zavesa zadnja	Zadnja zavesa	B1
17	153841409-547.00.014.0	Zavesa zadnja	Zadnja zavesa	C1
17	153956909-547.00.014.0	Zavesa zadnja	Zadnje zavesa	D1
14	153934103-547.00.010.0	Platno zaštitno levo	Zaštitno platno	A1,B1,C1,D1
15	153953902-547.00.011.1	Zavesa prednja	Prednja zavesa	A1
15	153954000-547.00.011.1	Zavesa prednja	Prednja zavesa	B1
15	153841213-547.00.011.1	Zavesa prednja	Prednja zavesa	C1
15	153954108-547.00.011.0	Zavesa prednja	Prednja zavesa	D1
16	153841311-547.00.012.1	Zavesa stranska	Bočna zavesa	A1,B1,C1
16	153954304-547.00.012.1	Zavesa stranska	Bočna zavesa	D1
17	153956106-549.54.014.1	Zavesa zadnja	Bočna zavesa	A1
17	154053106-548.54.014.1	Zavesa zadnja	Bočna zavesa	B1
17	153841419-547.00.014.1	Zavesa zadnja	Bočna zavesa	C1
17	153957007-547.00.014.1	Zavesa zadnja	Bočna zavesa	D1
18	150300301	Vijak A 4,2x13	Vijak A 4,2x13	A8,B8,B8,D8
19	150143008	Vijak M8x25	Vijak M8x25	A10,B14,C12,D16
20	150319809	Vijak M8x35	Vijak M8x35	A9,B9,C11,D11
21	000208509	Vijak M8x15	Vijak M8x15	A3,B3,C3,D3
22	150007003	Vijak M10x80	Vijak M10x80	A2,B3,C3,D3
23	000210701	Vijak M10x30	Vijak M10x30	A4,B4,C4,D4
24	150386308	Vijak M10x25	Vijak M10x25	A1,B1,C1,D1
25	150386200	Vijak M10x100 8.8 Zn	Vijak M10x100	A1,B2,C2,D2
26	150151007	Vijak M10x110	Vijak M10x110	A1,B2,C2,D4
27	150275302	Matica V M8	Navrtka V M8	A22,B26,C26,D30
28	000250702	Matica M10 5 Cd	Navrtka M10 5 Cd	A2,B3,C3,D3
29	000221307	Matica M10	Navrtka M10	A6,B9,C9,D11
30	151159908-TN 01	Podložka	Podložka	A3,B3,C3,D3
31	000228408	Podložka B10	Podložka B10	A9,B9,C9,D11
32	151322900-250.00.002.0	Varovalka žična 3	Osiguravajuća žica	A2,B3,C3,D2
33	153932800-547.00.059.0	Uho	Uvo	A4,B4,C4,D4
34	153937805-549.00.022.0	Pločevina var.	Lim zav.	A1,C1
34	153939705-548.00.022.0	Pločevina var.	Lim zav.	B1,D1
35	153886307-547.00.062.0	Nosilec desni var.	Nosač desni zav.	A1, B1,C1,D1
36	153885905-547.00.050.0	Nosilec levi var.	Nosač levi zav.	C1,D1
37	153886708-547.00.057.0	Usmerjevalo desno	Usmerivač desni	A1,B1,C1,D1
38	153886405-547.00.054.0	Usmerjevalo levo	Usmerivač levi	C1,D1
39	151485002-590.05.228.0	Vzmet	Opruga	A1,B1,C2,D2
40	000248805	Vijak M12x35	Vijak M12x35	A2,B2,C4,D4
41	150388903	Vijak M14x75	Vijak M14x75	A1,B1,C2,D2
42	000250908	Matica M14	Navrtka M14	A1,B1,C2,D2
43	150160300	Matica M12	Navrtka M12	A2,B2,C4,D4
44	000228603	Podložka vzn. B12	Podložka B12	A2,B2,C4,D4

A = ROTO 175 D
B = ROTO 215 D
C = ROTO 255 D
D = ROTO 295 D

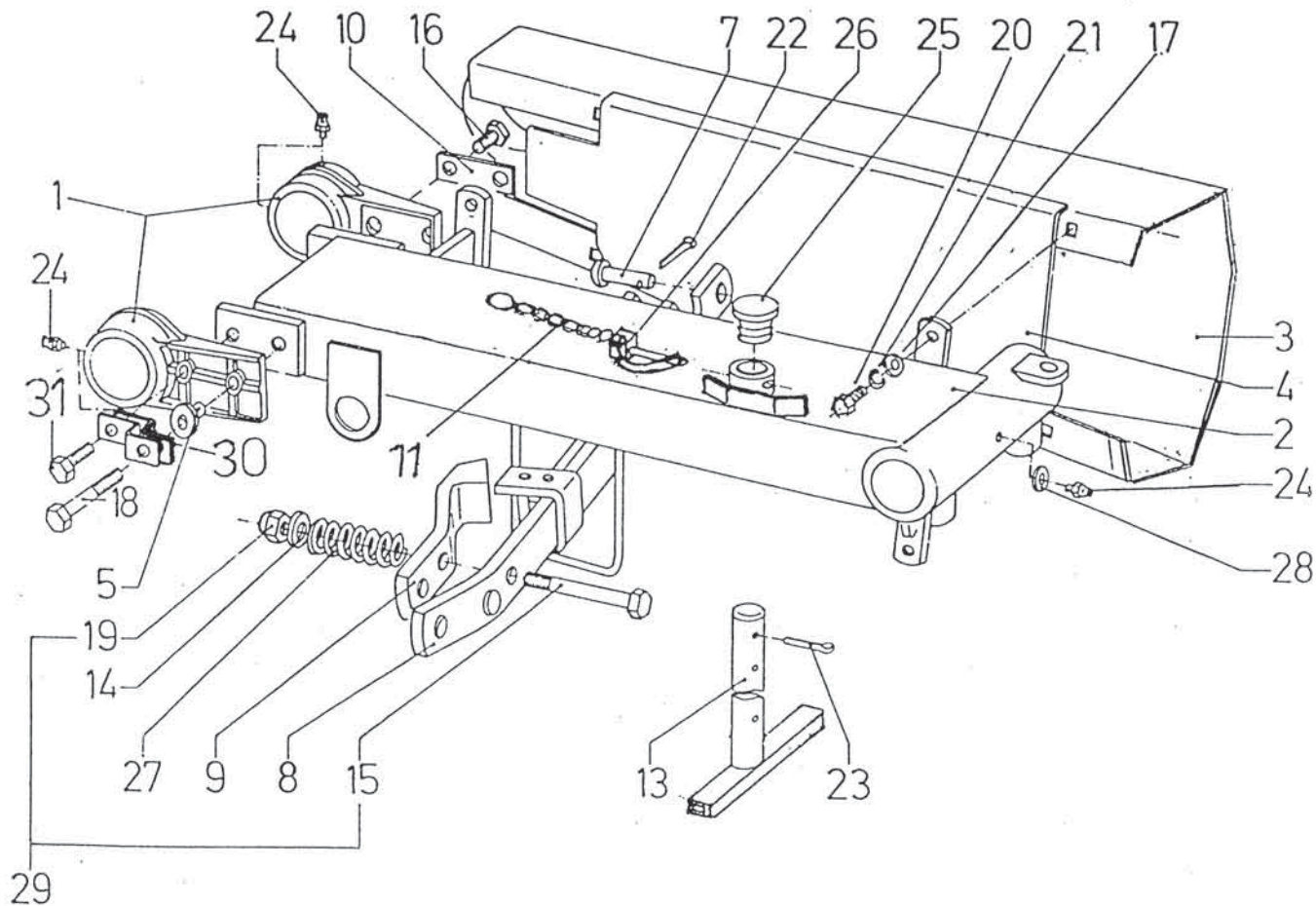
Slika D

Slika D



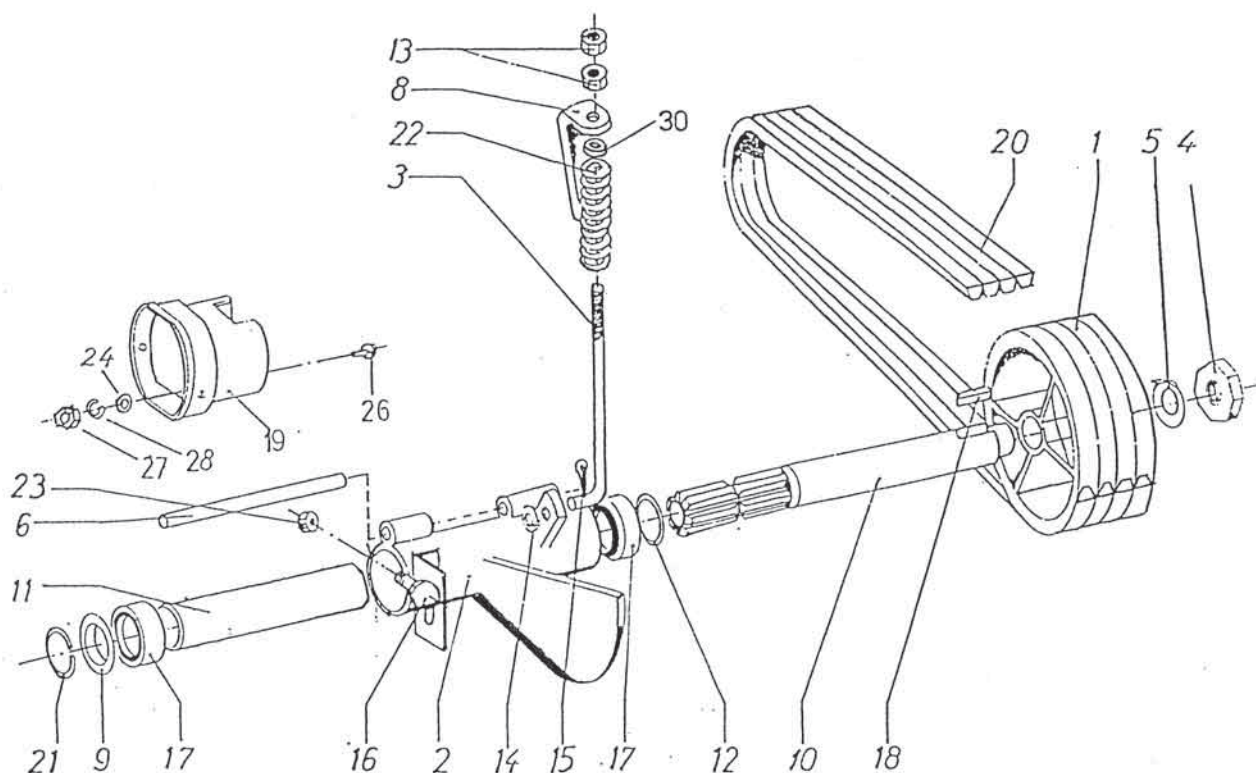
Ševilka na slici Broj na slici	Kataloška številka Kataloški broj	Naziv dela	Naziv rada	Količina Komada
1	151007001-510.02.044.0	Tečaj	Rukavac	2
2	153839500-547.02.001.0	Nosilec var.	Nosač zav.	1
3	153841007-547.02.021.0	Zaščita var.	Zaštita zav.	1
4	153840507-547.02.051.0	Notranja zaščita	Unutrašnja zaštita	1
5	151007207-510.02.045.0	Puša	Čaura	1
7	151007608-510.02.052.0	Sornik I	Svornjak I	1
8	151726207-513.02.027.0	Varovalka var.	Osigurač zav.	1
9	151726403-513.02.029.0	Varovalo	Osigurač	1
10	151007403-510.02.047.0	Varovalna pločevina	Zaštitni lim	2
11	152903709-516.00.020.0	Verižica kpl.	Lančić	1
13	153926201-547.02.006.0	Podporna noga	Podporna noga	1
14	153240102-TN 01	Podložka 15/50-4 Zn	Podložka 15/50-4 Zn	1
15	150392809	Vijak M14x215 8.8	Vijak M14x215 8.8	1
16	150104309	Vijak šestr.M16x30 8.8 Zn	Vijak M16x30 8.8 Zn	2
17	000224304	Podložka A10	Podložka A10	4
18	150392701	Vijak šestr.M16x65 8.8Zn	Vijak M16x65 8.8 Zn	1
19	000250908	Matica M14 5 Cd	Navrtka M14 5 Cd	1
20	000210300	Vijak M10x25	Vijak M10x25	4
21	000228408	Podložka vzn. B10 Zn	Podložka B10 Zn	4
22	000239101	Razcepka 4x32	Rascepka 4x32	1
23	000240304	Razcepka 5x50	Rascepka 5x50	1
24	000246503	Mazalka A M6	Mazalica A M6	5
25	151007922-510.02.054.2	Pokrov	Poklopac	1
26	150392603-APRAM	Zatik varovalni ART.478	Osiguravajući klin ART.478	1
27	154054409-547.02.027.0	Vzmet	Opruga	1
28	000252808	Podložka A6x10 Cu	Podložka	2
29	153926818-547.02.024.1	Varovalka kpl.	Osigurač kpl.	1
30	153926103-547.02.030.0	Trak	Traka	1
31	000253807	Vijak M16x40	Vijak M16x40	1

Slika E



Številka na sliki Broj na slici	Kataloška številka Kataloški broj	Naziv dela	Naziv rada	Količina Komada
1	152162705-520.03.003.0	Jermenica	Remenica	1
2	152005403-516.01.001.0	Olišje ležajev	Kučište ležajeva	1
3	154045107-547.01.010.0	Napenjalec	Zatezač	1
4	153473903-455.05.051.0	Matica M30x1,5	Navrtka M30x1,5	1
5	151002300-510.01.019.0	Varovalna podložka	Osiguravajuća podložka	1
6	152005628-516.01.004.2	Sornik	Svirnjak	1
8	151001506-510.01.013.0	Naslon	Naslonjač	1
9	151002006-510.01.018.0	Pokrov	Pokrov	1
10	153839804-547.01.008.0	Pogonska gred	Pogonska osovina	1
11	151001908-510.01.017.0	Distančna cev	Distančna cijev	1
12	151002202-TN01	Podložka	Podložka	1
13	000221904	Matica M16 5	Navrtka M16 5	2
14	000224803	Podložka A 16	Podložka A16	1
15	000239101	Razcepka 4x32	Rascepka	1
16	000254904	Vijak M6x45 8.8 Zn	Vijak M6x45 8.8 Zn	1
17	000243908	Ležaj 6207 2RS	Ležaj 6207 2 RS	2
18	000230805	Moznik A 8x7x50	Moznik A 8x7x50	1
19	152925312-516.01.011.1	Zaščita kardana	Zaštita kardana	1
20	150390008	Jermen klinasti SPBx2950	Klinasti remnik SPBx2950	4
21	151002104-455.04.043.0	Obroč elastični A35	Elastični obroč	1
22	153742007-546.02.065.0	Vzmet 1	Opruga 1	1
23	000250506	Matica M6	Navrtka M6	1
24	000225900	Podložka C10	Podložka C10	2
26	150106806	Vijak M10x20 8.8 Zn	Vijak M10x20 8.8 Zn	2
27	000221307	Matica M10 8 Zn	Navrtka M10 8 Zn	2
28	000225303	Podložka 10	Podložka 10	2
30	152364907-520.04.111.0	Puša 21/35x20	Čaura 21/35x20	1

Slika F



NAVODILA ZA STROJE Z GNETILNIKOM

TEHNIČNI PODATKI

	ROTO 175 D
Potrebna moč traktorja	30 kW
Vrtljaji gnetilnika	1000 min ⁻¹
Masa gnetilnika	92 kg
Masa kosilnika z gnetilnikom	467 kg
Oblika gnetilnih prstov	Y
Kardanska gred gnetilnika	ByPy-101-071-N-007-098

TEHNIČKI PODACI

	ROTO 215 D
Potrebna snaga traktorja	35 kW
Okretaji gnječilice	1000 min ⁻¹
Težina gnječilice	118 kg
Težina kosačice sa gnječilicom	518 kg
Oblik prstiju gnječilice	Y
Kardansko vratilo gnječilice	ByPy-101-071-N-007-098

MONTAŽA IN SNEMANJE GNETILNIKA

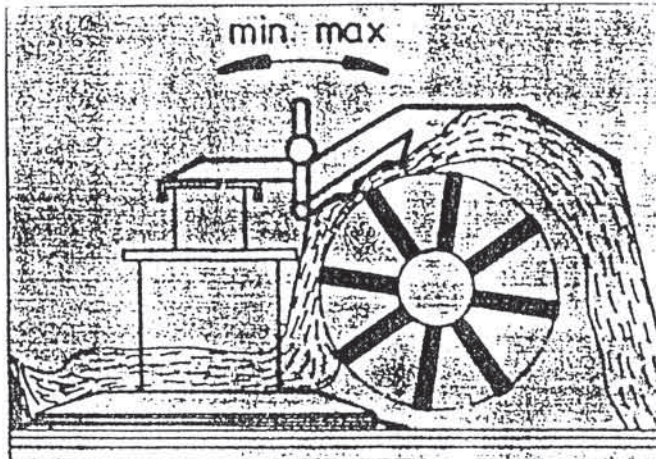
- Snemite pločevino zadnjo var. (zaščitna pločevina) poz.5, sl.D z odvitjem vijakov poz.25,29 in poz.22,28 slika D.
- Snemite usmerjevalo poz. 37, 38 sl.D z demontiranjem nosilca usmerjeval poz. 35,36, sl.D, z odvitjem dveh vijakov poz. 40, 43, 44, sl.D.
- Privijačite nosilca poz. 7, sl.G na nosilec var. (zgornji nosilec) poz.35, sl.C z vijaki poz.12,11, sl.G.
- Vpnete gnetilnik poz.1, sl.G, na nosilca poz.7 sl.G (potisnite v utor na nosilcu) in privijačite kot kaže sl.G poz.12,13.
- Privijačite gnetilnik na vez 2 var., poz.9, sl.D z privitjem vijakov poz.25,29 in poz. 22, 28, sl.D na nosilec var. (zgornji nosilec) poz. 35, sl.C.
- Pritrdite gonilo gnetilnika poz.2, sl.G z odvitjem matice poz.4, sl.F in privitjem gredi poz. 1 sl.J ter zavarovanjem z varovalno podložko poz. 5, sl.F.
- Na nosilec var. (glavni nosilec) poz. 2, sl.E montirajte držalo poz. 6, sl.G z ušesom poz. 5, sl.6 in privijte z dvema vijakoma poz.10,11, sl.G.
- Namestite kardansko gred poz. 9, sl.G med gonilo gnetilnika poz. 2, sl.G in gnetilnik poz.1, sl.G.
- Demontaža gnetilnika sledi v obratnem vrstnem redu in hkrati obvezna montaža zaščitnih pločevin.
- Pri montaži oz. demontaži gnetilnika je potrebno paziti na nevarnost poškodb.

MONTAŽA I SKIDANJE GNJEČILICE

- Odvrtanjem vijaka poz.25,29 i poz. 22,28 sl.D skidate zadnji (zaštitni lim).
- Odvrtanjem dvaju vijaka poz.40,43,44 sl.D i demontiranjem nosača usmerivača poz. 35,36 sl.D skidate usmerivače poz. 37,38 slika D.
- S vijcima poz.12,11 sl.G pričvrstite nosače poz.7 slika G na nosač var. (gornji nosač) poz. 35 sl.C.
- Postavite gnječilicu poz. 1 sl.G na nosač poz.7,sl.G (gurnite u utore na nosaču), zatim pričvrstite kako je prikazano na slici G poz.12, 13.
- Pomoću vijka poz.25,29 i poz.22,28 sl.D pričvrstite gnječilicu na prečku 2 poz.9 sl.D na nosač var. (gornji nosač) poz.35 sl.C.
- Pričvrstite reduktor gnječilice poz.2 sl.G najprije popustite navrtke poz.4 sl.F, pričvrstite polugu poz. 1 sl.J i osigurajte sa osiguravajućom podložkom poz.5 sl.F.
- Na nosač (glavni nosač) poz.2, sl.E montirajte držač poz.6, sl.6 sa uvom poz.5, sl.G i pričvrstite sa dvama vijcima poz.10, 11, sl.G.
- Namjestite kardansko vratilo poz.9, sl.G između reduktora gnječilice poz.2, sl.G i gnječilice poz.1,sl.G.
- Demontaža gnječilice ide u obrnutom reduktoru, istovremeno i obavezna montaža zaštitnih limova.
- Pazite na mogućnost ozleda.

NASTAVITEV GNETILNIKA

Intenzivnost gnetenja nastavite s pomočjo ročice za nastavitev sl.20 tako, da približate ali oddaljite zadrževalno loputo nad gnetilnim valjem. Za bolj stebelaste trave loputo bolj približajte, za krhke, nežnejše trave pa jo oddaljite.



Slika 20

PODEŠAVANJE GNJEČILICE

Intenzivnost gnječenja podesite pomočju ručice sl.20 tako da približite ili odmaknete poklopac iznad valjaka. Za trave sa jačim stablom poklopac približite, a za nježnije trave poklopac odmaknite.

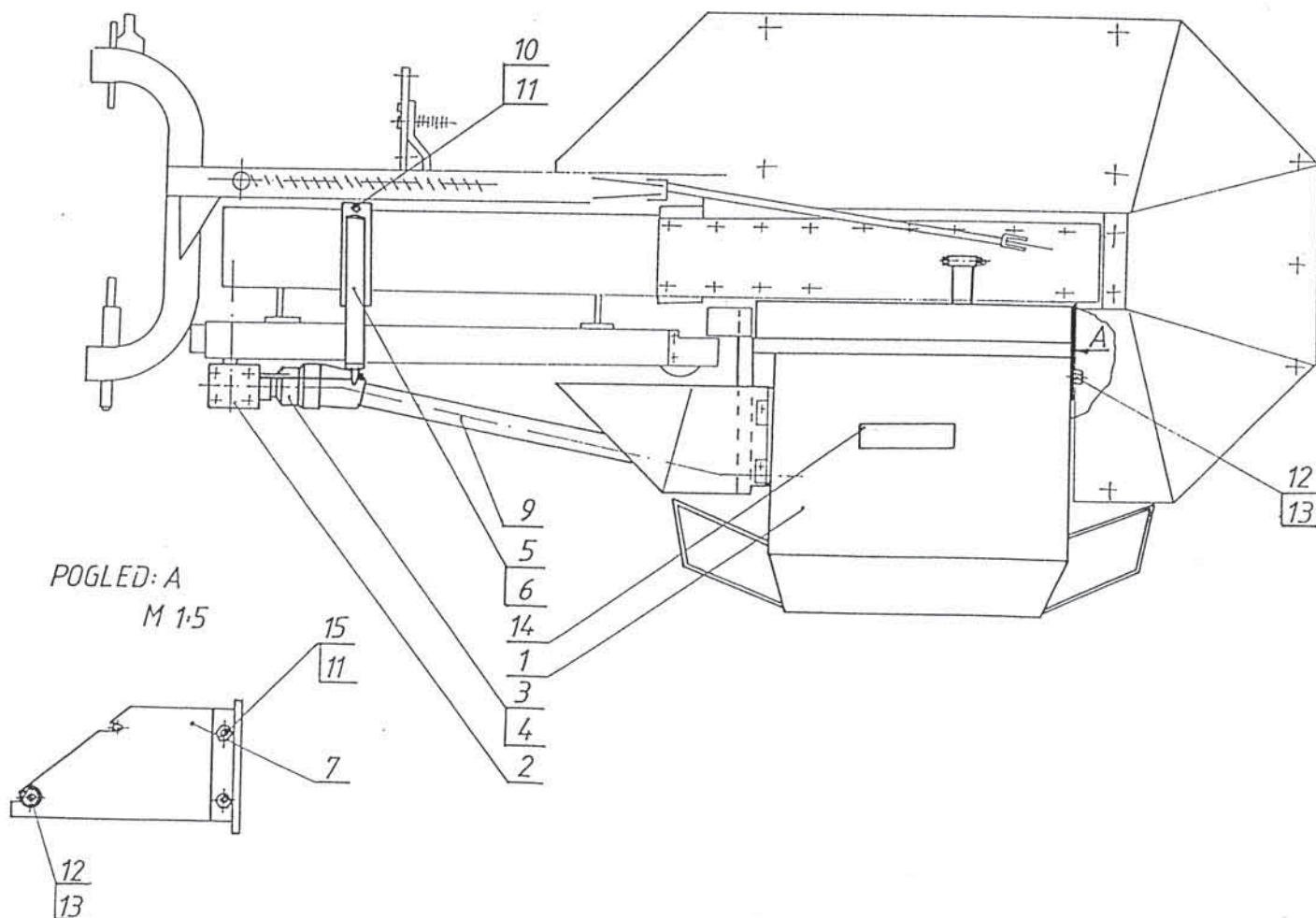
- Strižni vijak na sklopki kardana za pogon gnetilnika zamenjajte vedno s predpisanim originalnim vijakom, kadar je potrebno.

- Vijak na sklopki kardana za pogon gnječilice zamcrite sa propisanim originalnim vijkom, kada je to potrebno.

Številka na sliki Broj na slici	Kataloška številka Kataloški broj	Naziv dela	Naziv rada	Količina Komada
1	154059306-549.07.001.0	Gnetilnik	Gnječilica	A1
1	154069705-548.07.001.0	Gnetilnik	Gnječilica	B1
2	154064504-548.08.000.0	Gonilo gnetilnika	Reduktor gnječilice	1
3	151001614-510.01.014.1	Zaščita kardana	Zaščita kardana	1
4	150134303	Objemka	Spojnica	1
5	154064906-548.08.004.0	Uho	Uvo	1
6	154065004-548.08.005.0	Držalo	Držač	1
7	154060401-549.07.009.0	Nosilec	Nosač	2
9	150134205-Kardan 019.0	Kardan	Kardan	1
10	150046603	Vijak M12x110	Vijak M12x110	2
11	150196004	Matica M12	Navrtka M12	6
12	150367908	Matica M16	Navrtka M16	2
13	152290504-TN 01	Podložka 16,5/34-3	Podložka 16,5/34-3	2
14	153487505-TN 08-02	Nalepka SIP znak	Nalepnica	1
15	000248805	Vijak M12x35	Vijak M12x35	4

A=ROTO 175 D

B=ROTO 215 D



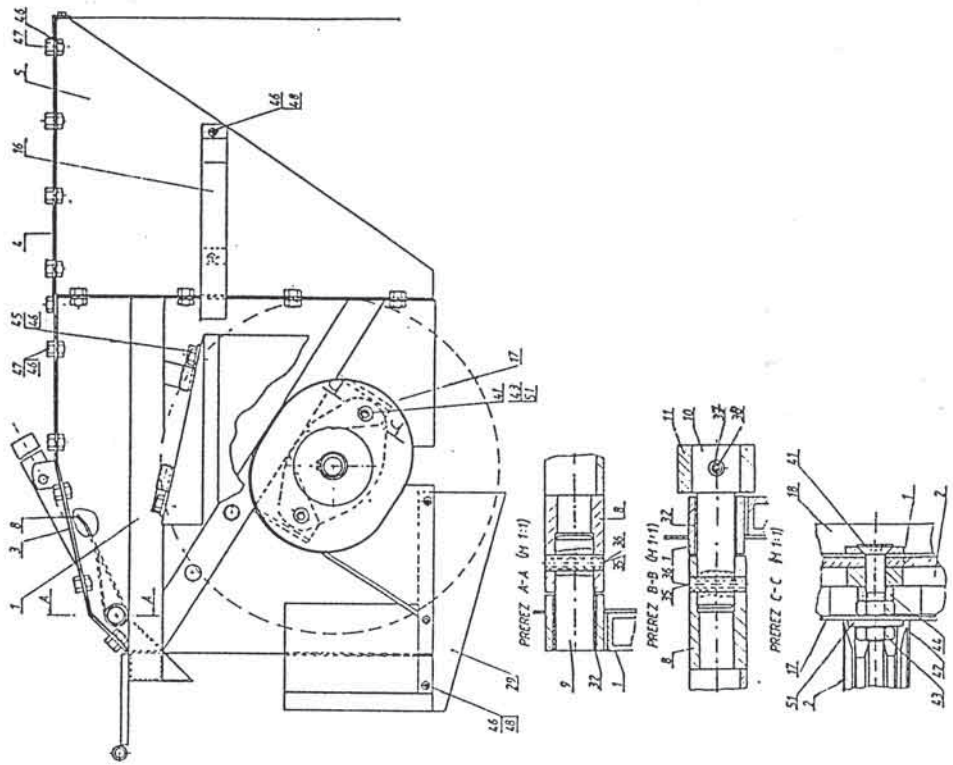
Slika G

Številka na slici Broj na slici	Kataloška številka Kataloški broj	Naziv dela	Naziv rada	Količina Komada
1	154059404-549.07.002.0	Ogordje var.	Ram	A1
1	154069803-548.07.002.0	Ogordje var.	Ram	B1
2	154061106-549.07.020.0	Valj gnetilni kpl.	Valjak gnječilice	A1
2	154069901-548.07.020.0	Valj gnetilni	Valjak gnječilice	B1
3	154062203-549.07.040.0	Pokrov	Poklopac	A1
3	154070506-548.07.040.0	Pokrov	Poklopac	B1
4	154062301-549.07.041.0	Pokrov usmerjevalni	Usmjerivač	A1
4	154070604-548.07.041.0	Pokrov usmerjevalni	Usmjerivač	B1
5	154062409-549.07.042.0	Stranica leva	Leva stranica	A1
5	154070702-548.07.042.0	Stranica leva	Leva stranica	B1
6	154062506-549.07.042.0	Stranica desna	Desna stranica	A1
6	154070800-548.07.042.0	Stranica desna	Desna stranica	B1
8	154062604-549.07.050.0	Loputa var.	Poklopac	A1
8	154070203-548.07.050.0	Loputa var.	Poklopac	B1
9	154062908-549.07.054.0	Sornik 4	Svornjak 4	1
10	154063006-549.07.055.0	Sornik 19	Svornjak 19	1
11	151923404-515.07.041.0	Ročica var.	Ručica zav.	1
12	151078700-260.11.003.0	Sornik	Svornjak	1
13	151078808-310.00.002.0	Krogla	Kugla	1
14	151078602-215.11.006.0	Vzmet tlačna	Potisna opruga	1
16	154063104-549.07.060.0	Zaščita var.	Zaštita zav.	2
17	152221205-464.13.025.0	Zaščita kardana	Zaštita kardana	1
18	153947402-543.07.008.0	Pokrov var.	Poklopac zav.	1
20	154063505-549.07.068.0	Pločevina var.	Lim zav.	1
21	154063809-549.07.071.0	Vež var.	Veza zav.	1
22	153697306-541.07.011.0	Tečaj leví var.	Rukavac leví	1
23	153697404-541.07.015.0	Tečaj desni var.	Rukavac desni	1
25	154064103-549.07.075.0	Zavesa	Zavjesa	1
26	154064201-549.07.076.0	Zavesa gnetilnika	Zavjesa gnječilice	A1
26	154070908-548.07.076.0	Zavesa gnetilnika	Zavjesa gnječilice	B1
29	154064309-549.07.080.0	Guma zaštitna 1	Zaštitna guma	1
32	150394406-Glacier	Puša PM 2020 0X	Čaura PM 2020 0X	2
35	000234008	Zatič prožni 8x32	Opružni klin 8x32	2
36	000232607	Zatič prožni 5x32	Opružni klin 5x32	2
37	000234204	Zatič prožni 8x40	Opružni klin 8x40	1
38	000232803	Zatič prožni 5x40	Opružni klin 5x40	1
39	000232000	Zatič prožni 4x24	Opružni klin 4x24	1
40	150407205	Vijak M10x35 8.8 Zn	Vijak M10x35 8.8 Zn	2
41	150409007	Vijak M10x50 8.8 Zn	Vijak M10x50 8.8 Zn	2
42	150275400	Matica VM10	Navrtka VM 10	4
43	000221307	Matica M10 8.8 Zn	Navrtka M10 8.8 Zn	2
44	154065807	Puša	Čaura	2
45	000209205	Vijak M8x30	Vijak M8x30	2
46	150275302	Matica VM8	Navrtka VM8	A43,B45
47	150275703	Vijak M8x12	Vijak M8x12	26
48	000257509	Vijak M8x20	Vijak M8x20	8
49	150192204	Vijak M6x10	Vijak M6x10	3
50	000250506	Matica M6	Navrtka M6	3
51	000225900	Podložka C10	Podložka C10	2
52	000225508	Podložka A14	Podložka A14	1
53	000224108	Podložka A8	Podložka A8	A6,B8
54	150300301	Vijak A 4,2x13	Vijak A 4,2x13	2
55	150317507	Vijak M8x16	VijakM8x16	6

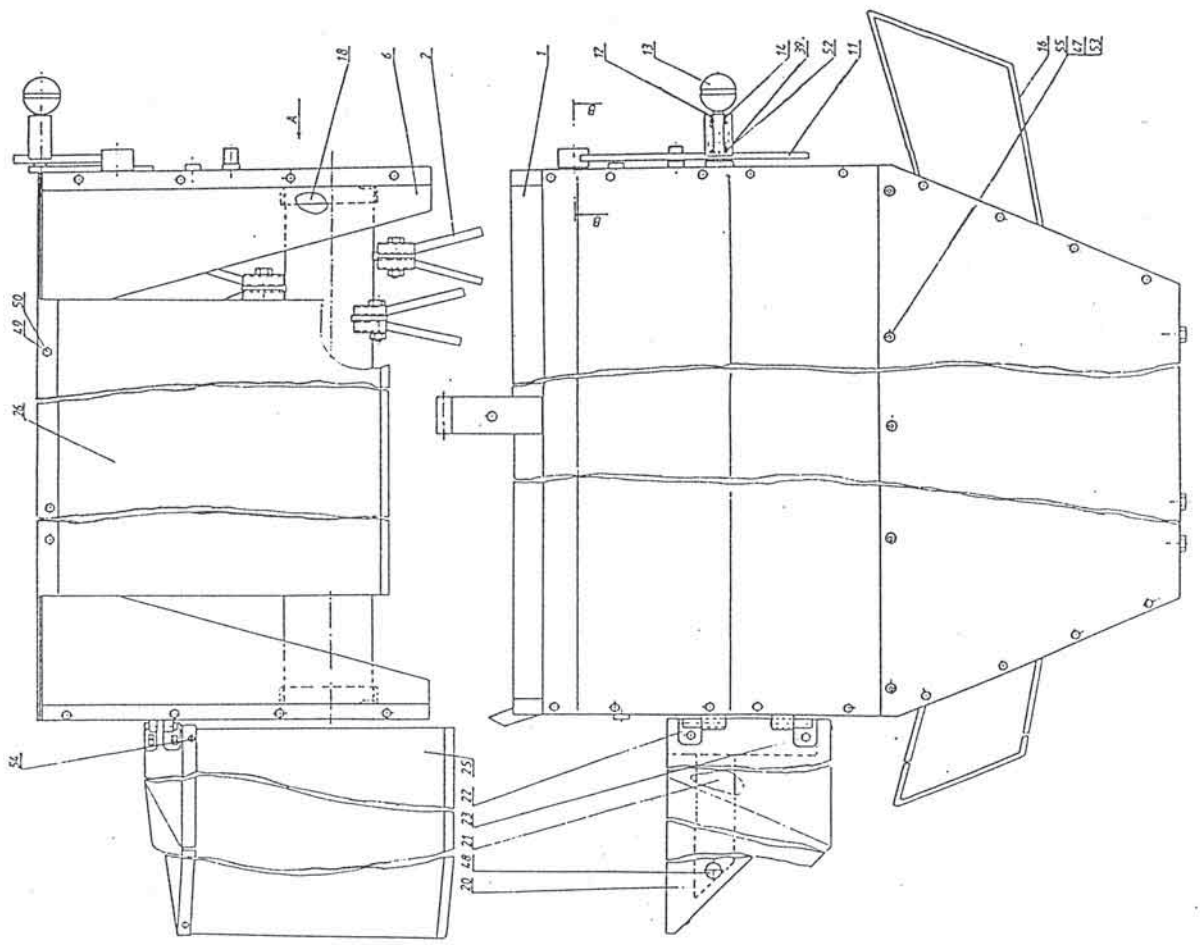
A= ROTO 175 D

B= ROTO 215 D

Slika H



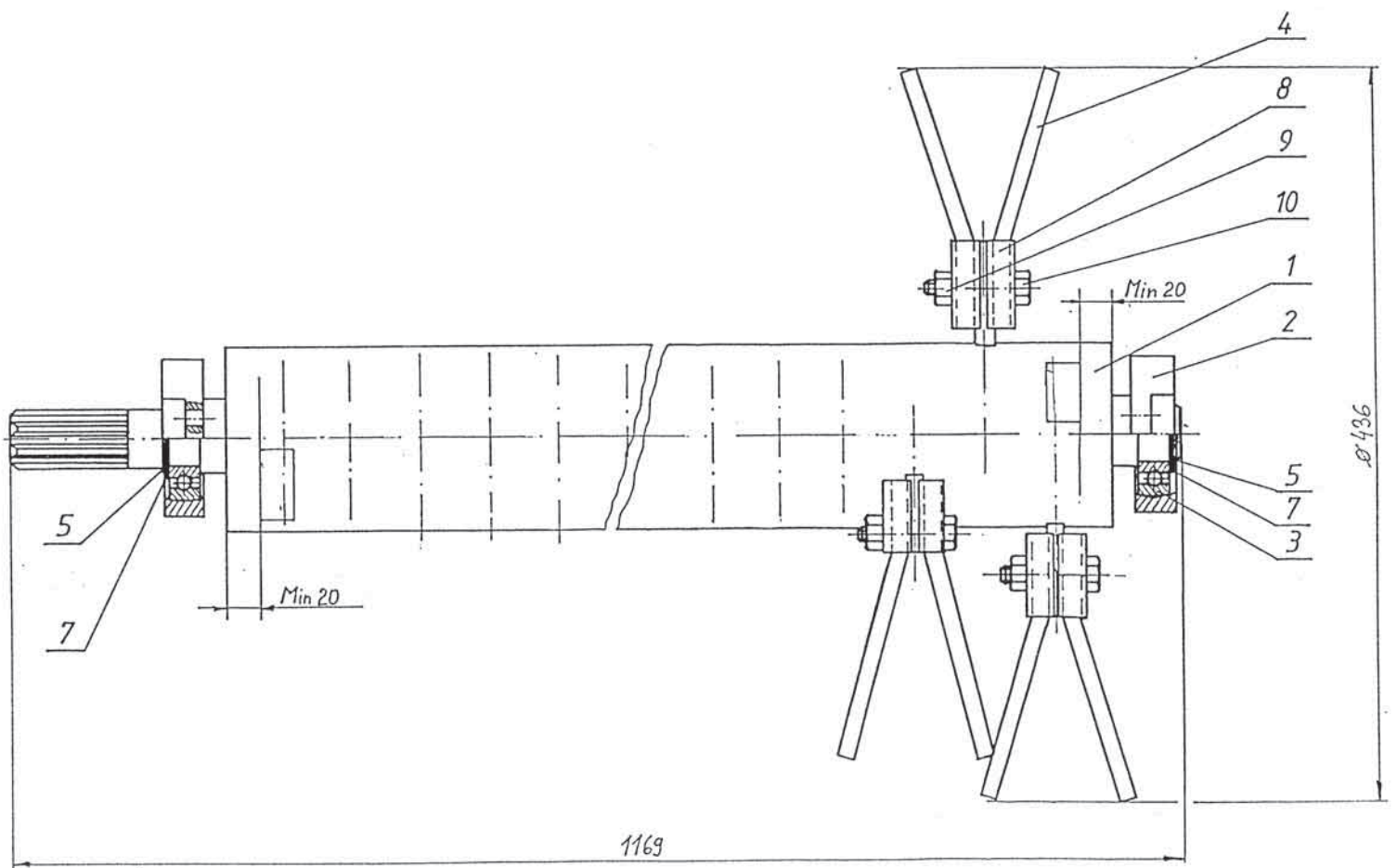
Slika H



Številka na sliki Broj na slici	Kataloška številka Kataloški broj	Naziv dela	Naziv rada	Količina Komada
1	154061204-549.07.021.0	Valj var.	Valjak zav.	A1
1	154070007-548.07.021.0	Valj var.	Valjak zav.	B1
2	153951003-543.07.134.0	Ohišje ležaja	Kučište ležaja	B2
3	153951101-543.07.135.0	Ležaj	Ležaj	B2
4	154006603-549.07.026.0	Prst plastični	Plastični prst	A48,B70
5	000237602	Vskočnik Z 35	Zaskočnik V 35	2
7	151020503-TN01	Podložka 35,2/43-1,5	Podložka 35,2/43-1,5	2
8	154062105-549.07.033.0	Objemka prsta	Spojka prsta	A48,B70
9	150084009	Matica M10	Navrtka M10	A24,B35
10	150335809	Vijak M10x50	Vijak M10x50	A24,B35

A= ROTO 175 D

B= ROTO 215 D

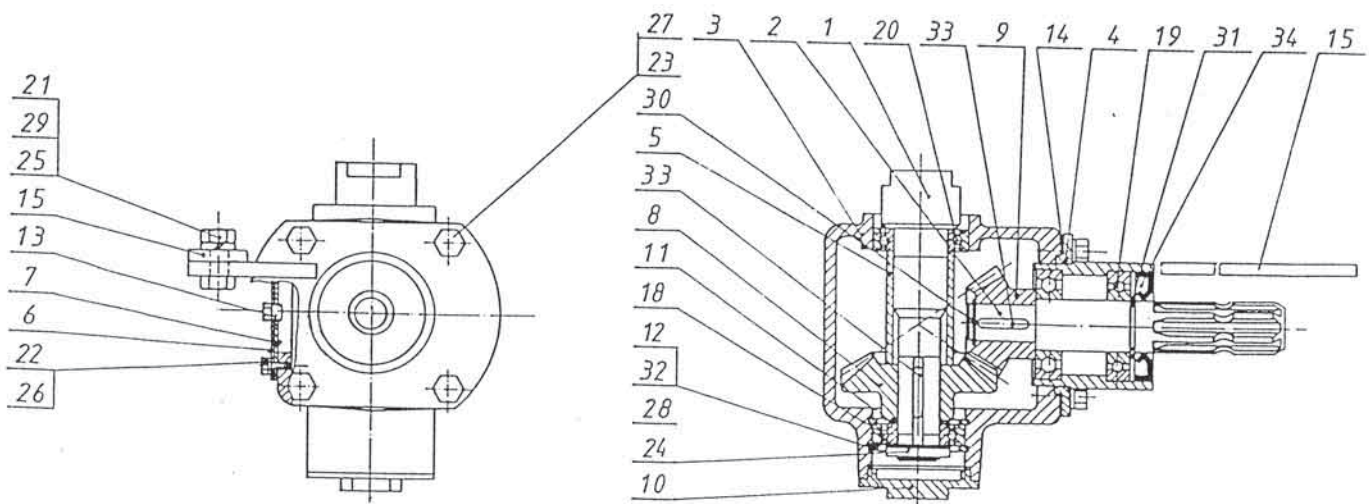


Slika I

Številka na sliki Broj na slici	Kataloška številka Kataloški broj	Naziv dela	Naziv rada	Količina Komada
1	153559107-541.01.001.0	Gred 18	Osovina 18	1
2	154064808-548.08.003.0	Gred 12	Osovina 12	1
3	151394903-455.05.019.0	Ohišje reduktorja	Kućište reduktora	1
4	151915609-515.01.005.0	Cev ležajna var.	Ležajna cijev	1
5	154065406-548.08.010.0	Puša 1	Čaura 1	1
6	151916207-515.01.012.0	Plošča 5	Ploča 5	1
7	151916305-515.01.013.0	Plošča 3	Ploča 3	1
8	154064700-548.08.002.0	Zobnik stož. 1-23/4,42	Zupčanik kon. 1-23/4,42	1
9	154064602-548.08.001.0	Zobnik stož. 1-15/3,8	Zupčanik kon. 1-15/3,8	1
10	151012503-455.04.032.0	Pokrov plastični	Plastični poklopac	1
11	151014002-TN 01	Podložka 30,2/38-0,8	Podložka 30,2/38-0,8	1
12	151014501-455.05.056.0	Podložka stavek 50/61,8	Podložka 50/61,8	1
13	151203405-115.08.020.5	Vijak 6	Vijak 6	1
14	151916403-515.01.014.0	Plošča 3	Ploča 3	1
15	151916500-515.01.016.0	Trak 2	Traka 2	1
18	000243105	Ležaj KR 6206 2 RS	Ležaj KR 6206 2 RS	1
19	000243800	Ležaj KR 6207	Ležaj KR 6207	2
20	150100802	Ležaj KR 6007 2 RS	Ležaj KR 6007 2 RS	1
21	000212004	Vijak M12x30	Vijak M12x30	2
22	000207608	Vijak M6x15	Vijak M12x30	4
23	150087202	Vijak M12x25	Vijak N12x25	4
24	000223207	Matica M30x1,5	Navrtka M30x1,5	1
25	150160300	Matica M12	Navrtka M12	2
26	000227908	Podložka B6	Podložka B6	4
27	000228505	Podložka B12	Podložka B12	4
28	150026607	Podložka 30	Podložka 30	1
29	000228603	Podložka B12	Podložka B12	2
30	000237407	Vskočnik Z 25	Zaskočnik V 25	1
31	000237602	Vskočnik Z 35	Zaskočnik V 35	1
32	000236300	Vskočnik N 62	Zaskočnik U 62	2
33	000256001	Moznik A8x7x34	Moždanic A8x7x34	2
34	150047103	Tesnilo osno 35x72x12	Zaptivač 35x72x12	1
35	150004907	Mast viskoma R	Viskoma mast R	1,7 kg

A = ROTO 175 D

B = ROTO 215 D



Slika J

Številka: 03/95
Datum: 24.10.1995

Na podlagi 13.člena Zakona o varstvu pri delu (Ur.list SRS, št.47/86 p.b.) in 3. ter 18.člena Pravilnika o listinah za sredstva za delo (Ur.list SRS št. 26/88) izdajamo

SPRIČEVALO O VARNOSTI

1.0 Naziv sredstev in namembnost: DISKASTI TRAKTORSKI KOSILNIK
ROTO 175D, ROTO 215D, ROTO 255D, ROTO 295D

1.1 Osnovni podatki o proizvajalcu: SIP Šempeter v Sav. dolini

1.2 Tehnične značilnosti:

tip:	ROTO 175D	ROTO 215D	ROTO 255D	ROTO 295D
del.zmogljivost:	2 ha/h	2,5ha/h	3ha/h	3,5ha/h
del.širina:	1700 mm	2100mm	2500mm	2900mm
masa:	375 kg	400 kg	435 kg	470 kg
delovna hitrost:	do 15km/h	do 15km/h	do 15km/h	do 15km/h
potrebna moč traktorja:	20kW	25kW	30kW	35kW

2.0 Spremljajoča dokumentacija: navodila za varno uporabo, preizkušanje in vzdrževanje ter namenski uporabi.

3.0 Potrjujemo, da so sredstva za delo izdelano v skladu s tehnično dokumentacijo št. 549.00.000.0, 548.00.000.0, 547.00.000.0 in 550.00.000.0

4.0 Oznaka in številka izjave, ki je sestavni del elaborata o varstvu pri delu (izdana po 10.členu Pravilnika o listinah za sredstva za delo) je: št.izjave 0003/95, datum izjave 17.10.1995.

5.0 Roki za periodični pregled konstrukcijskih in funkcionalnih elementov sredstev za delo so podrobneje navedeni in opisani v navodilih za varno uporabo, preizkušanje in vzdrževanje.

6.0 Proizvajalec zagotavlja, da je delo z diskastim traktorskim kosilnikom ROTO 175D, ROTO 215D, ROTO 255D, ROTO 295D, varno ob doslednem upoštevanju priloženih navodil za varno uporabo, preizkušanje in vzdrževanje ter namenski uporabi.

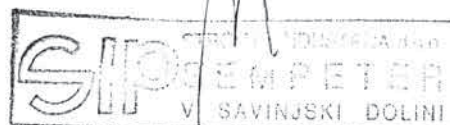
Vodja tehničnega področja
Branko Cimerman, dipl.ing.

Cimerman

Spričevalo sestavil
Božo Zupančič, ing.

Zupančič

Direktor
Bojan Vohar, dipl.ing.



POGODBENI SERVISI SIP SLOVENIJA

SIP ŠEMPETER d.o.o.
63311 ŠEMPETER v Sav. dol.
tel. 063 702-211, 701-434
fax. 063 702-131, 702-134

PRITRŽNIK Ivan
Podgorje 98a
62381 PODGORJE
tel. 0602 58-150

MUSAR Ignac
Brnica 30
61430 HRASTNIK
tel. 0601 41-929

KMETIJSKI CENTER LAH
Klanec 13
61218 KOMENDA
tel. 061 841-022
mobitel 0609 611-190

ŠTAJERSKI AVTO DOM p.o.
Tržaška c. 38
62000 MARIBOR
tel. 062 33-741 fax. 062 33-885

ŽIBRAT Jani
Mota 32
69240 LJUTOMER
tel. 069 82-270 fax. 069 82-270

AVTO ERŽEN d.o.o.
Podjelovo brdo 1
64225 SOVODENJ
tel. 064 695-170

TOMC Marjan
Primostek 6
68332 GRADAC
tel. 068 58-513

AGROSERVIS NOVO MESTO
Knafličeva 8
68000 NOVO MESTO
tel. 068 321-479

KRNIČAR Stanko
Pongerce 26 a
62326 CIRKOVCE
tel. 062 792-435

KZ SLOGA Kranj
Šulceva 27
64000 KRANJ
tel. 064 268-512

TEHINOSERVIS PTUJ
Ormoška 29
62250 PTUJ
tel. 062 772-421

JAKŠE Jože
Prvomajska c. 22
68310 ŠENTJERNEJ
tel. 068 81-309

ABC AGROSERVIS
Koroška 58
69000 MURSKA SOBOTA
tel. 069 21-630, fax 069 21-322

POGODBENI SERVISI SIP HRVATSKA

BERGER Zdravko
Ilovska 9
43504 IVANOVO SELO
tel. 00385 43 487-166

MF SERVIS
FILIPČIĆ Milorad
Gradec 9
43215 GRADEC
tel. 00385 1 897-058

SIP d.o.o. Šempeter si pridržuje pravico do morebitnih sprememb v katalogu